

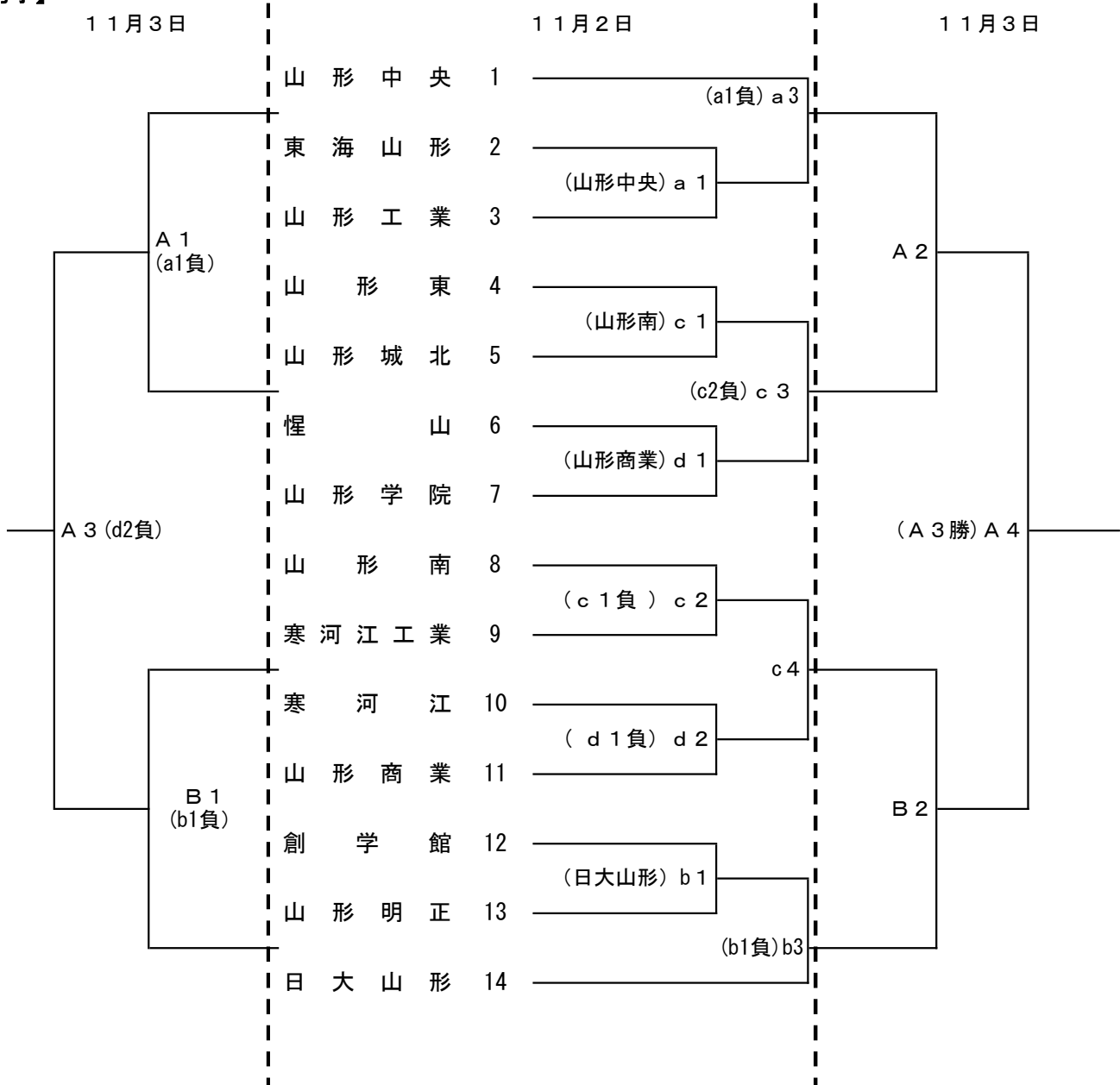
令和6年度 村山地区高等学校新人体育大会  
**バスケットボール競技組み合わせ**

期日 11月2日(土)～11月3日(日)

会場 男子：山形工業高校 (a・b・A・Bコート) 山形東高校 (c・dコート)

女子：東海大学山形高校 (e・f・E・Fコート)

**【男子】**



第3代表決定戦

A 2 負

B 2 負

B 4  
(A 3 負)

\* T・Oは、上記の割り当て以外は、敗者が行う。

第1試合	第2試合	第3試合	第4試合
9:00	10:30	12:00	13:30