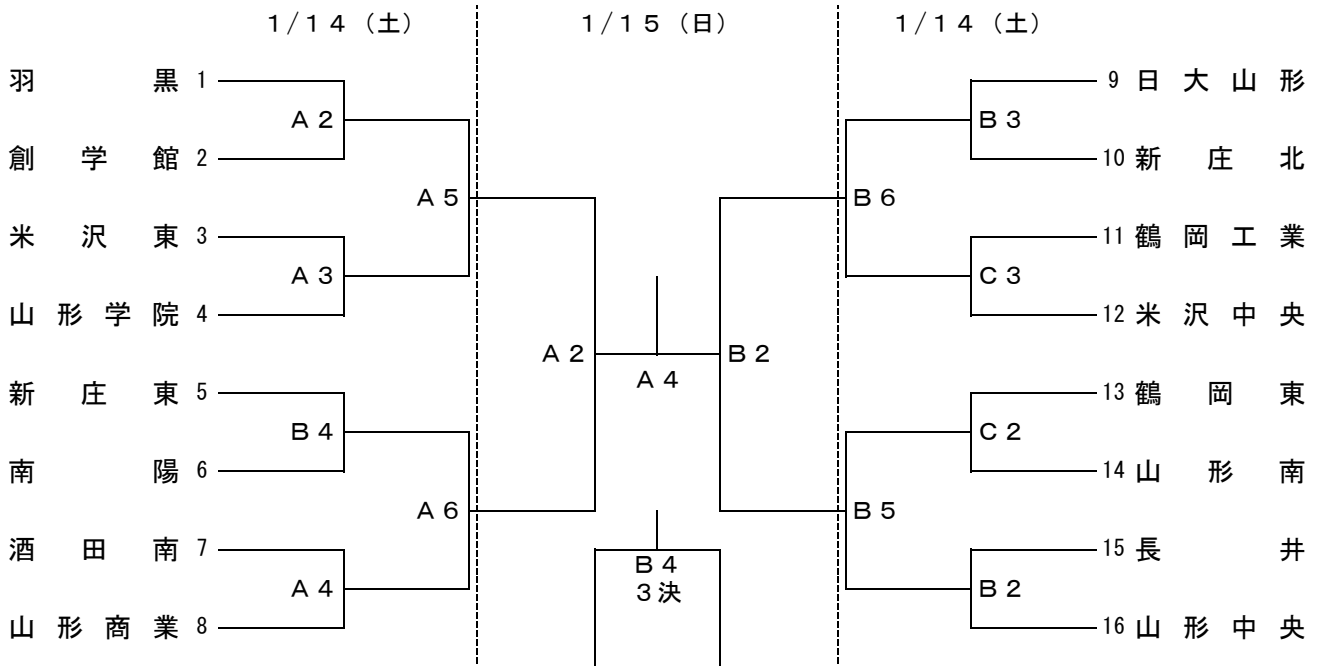


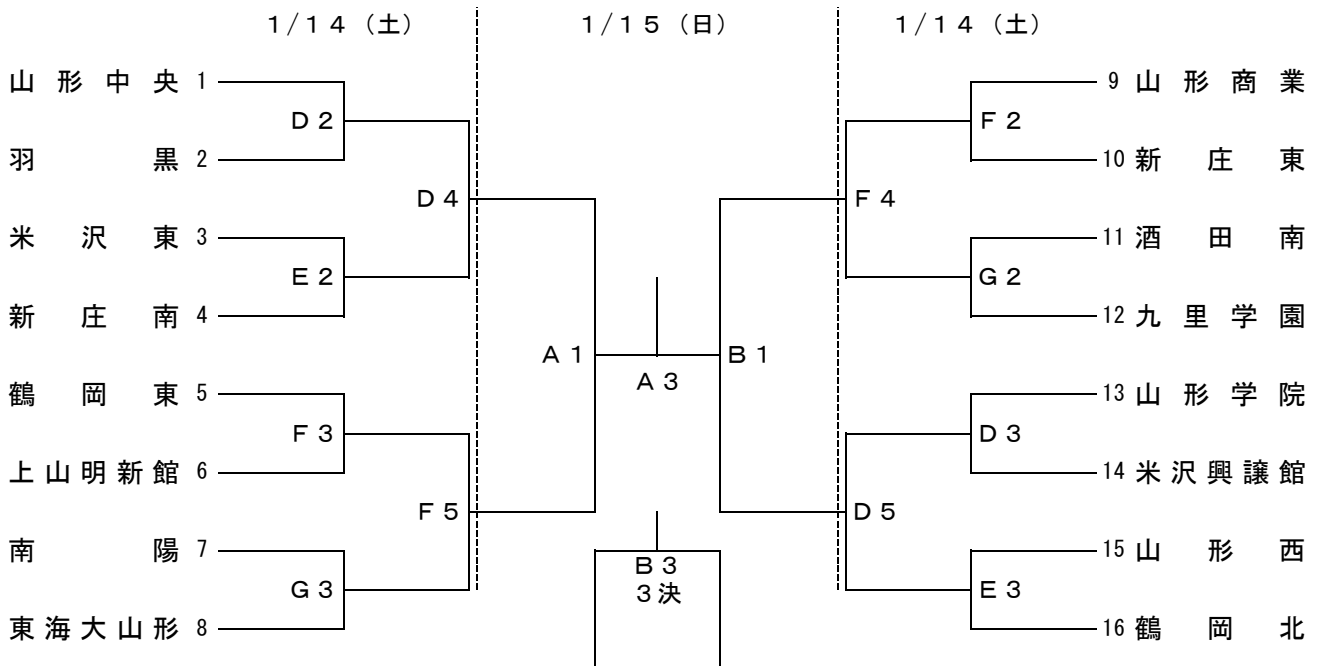
令和4年度 山形県高等学校新人体育大会 バスケットボール競技

令和5年1月14日・15日

【男子】



【女子】



《試合時間》

	第1試合	第2試合	第3試合	第4試合	第5試合	第6試合
1月14日	/	10:30~	12:10~	13:50~	15:30~	17:10~
1月15日	9:30~	11:10~	12:50~	14:30~	/	/

《会場及びコート》

山形県体育館	A・B・Cコート
山形中央高校体育館	D・Eコート
山辺町体育館	F・Gコート