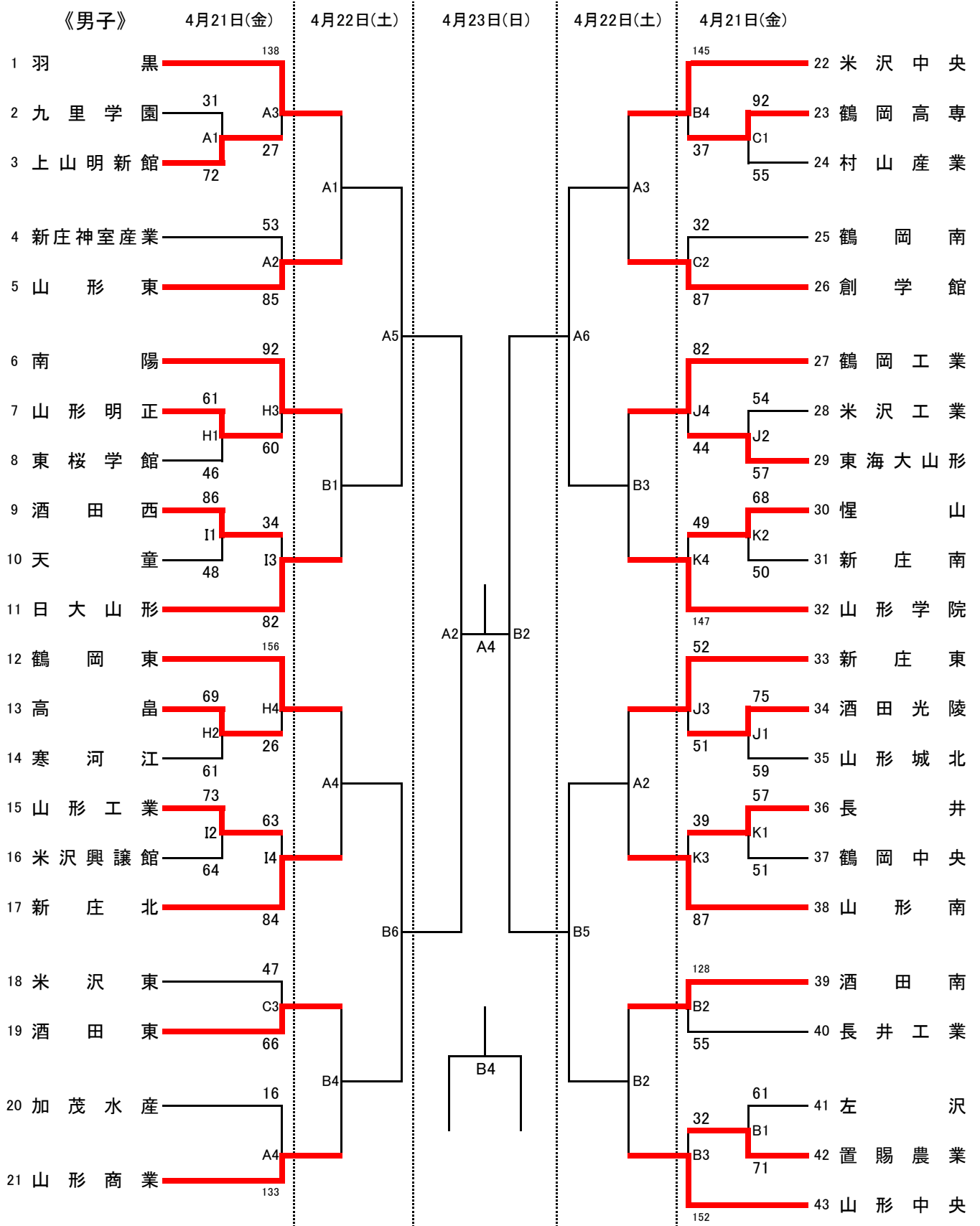
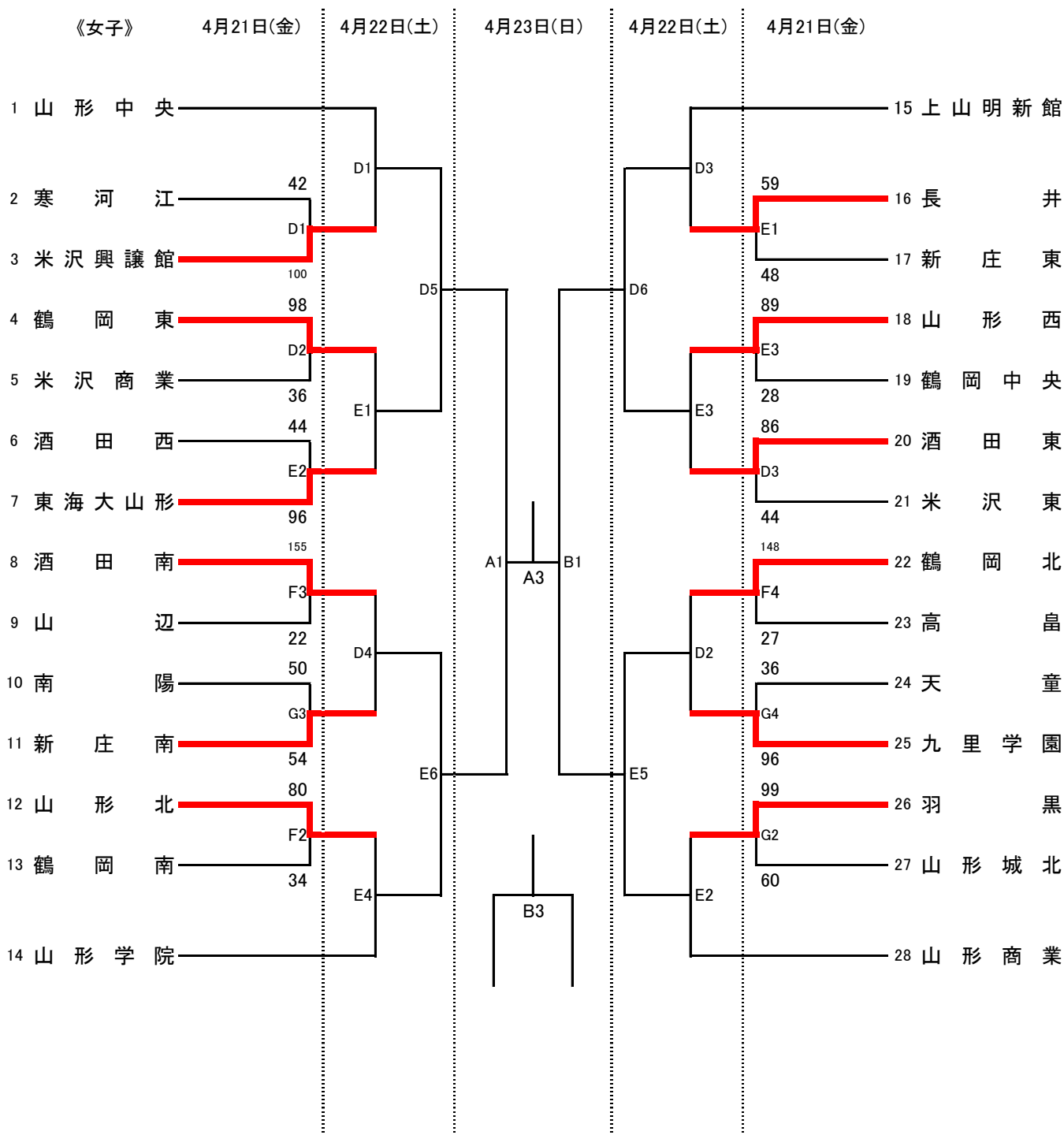


第75回(令和5年度)
 藤井杯・高野杯山形県高等学校バスケットボール選手権大会
 兼特別国民体育大会・第50回東北総合体育大会山形県少年の部選手選考会
 組み合わせ



【山形県体育館：A・B・C 三友エンジニア体育文化センター：H・I 中山町総合体育館：J・K】



【会場およびコート】

山形県体育館：A・B・C

山形市総合スポーツセンター：D・E

山辺町民体育館：F・G

三友エンジニア体育文化センター：H・I

中山町総合体育館：J・K

【試合時間】

4月21日(金)・22日(土)

	第1試合	第2試合	第3試合	第4試合	第5試合	第6試合
開始時間	9:00	10:30	12:00	13:30	15:00	16:30

4月23日(日)

	女子準決勝	男子準決勝	女子決勝・第3シード決定戦	男子決勝・第3シード決定戦
開始時間	9:00	10:30	12:20	14:10