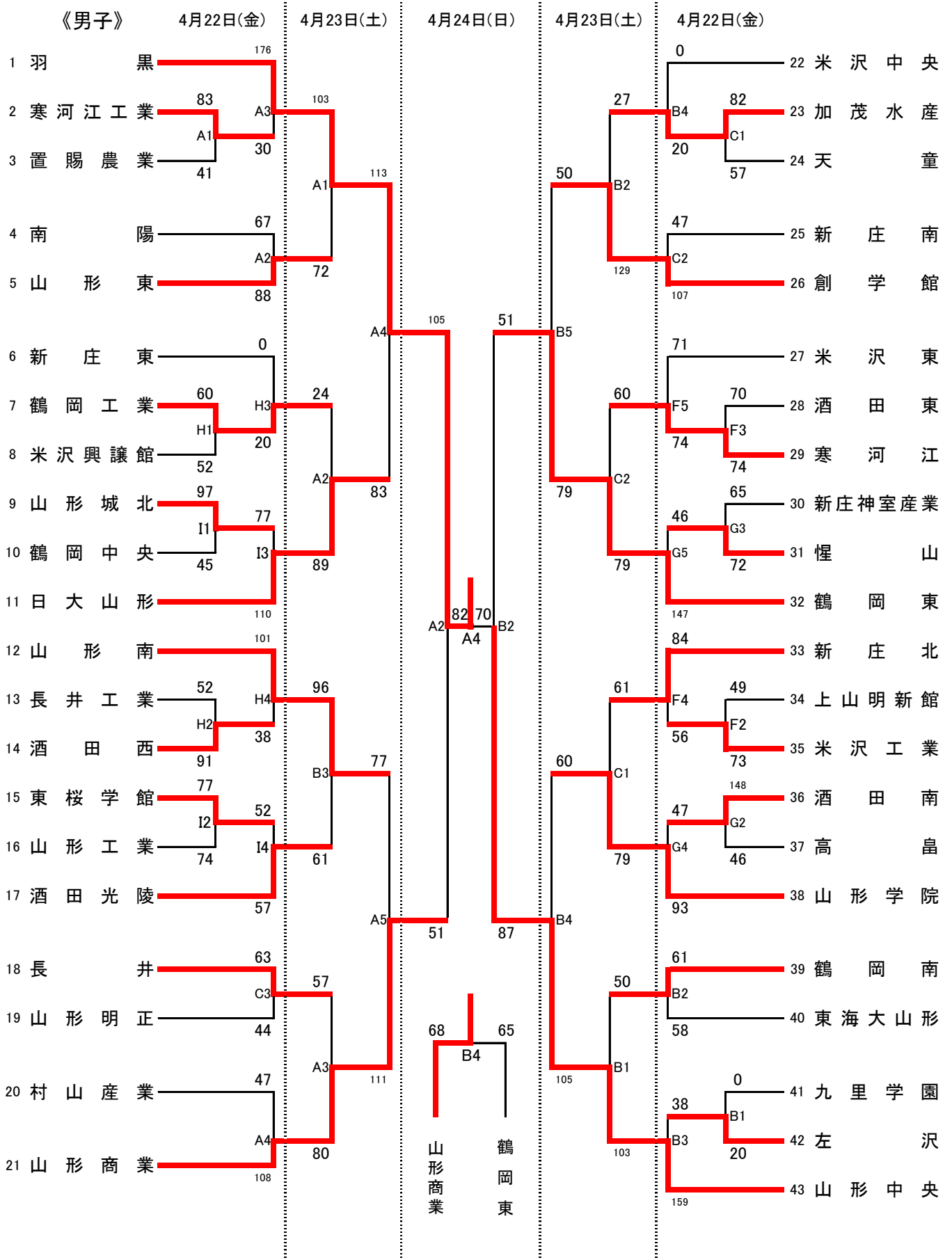


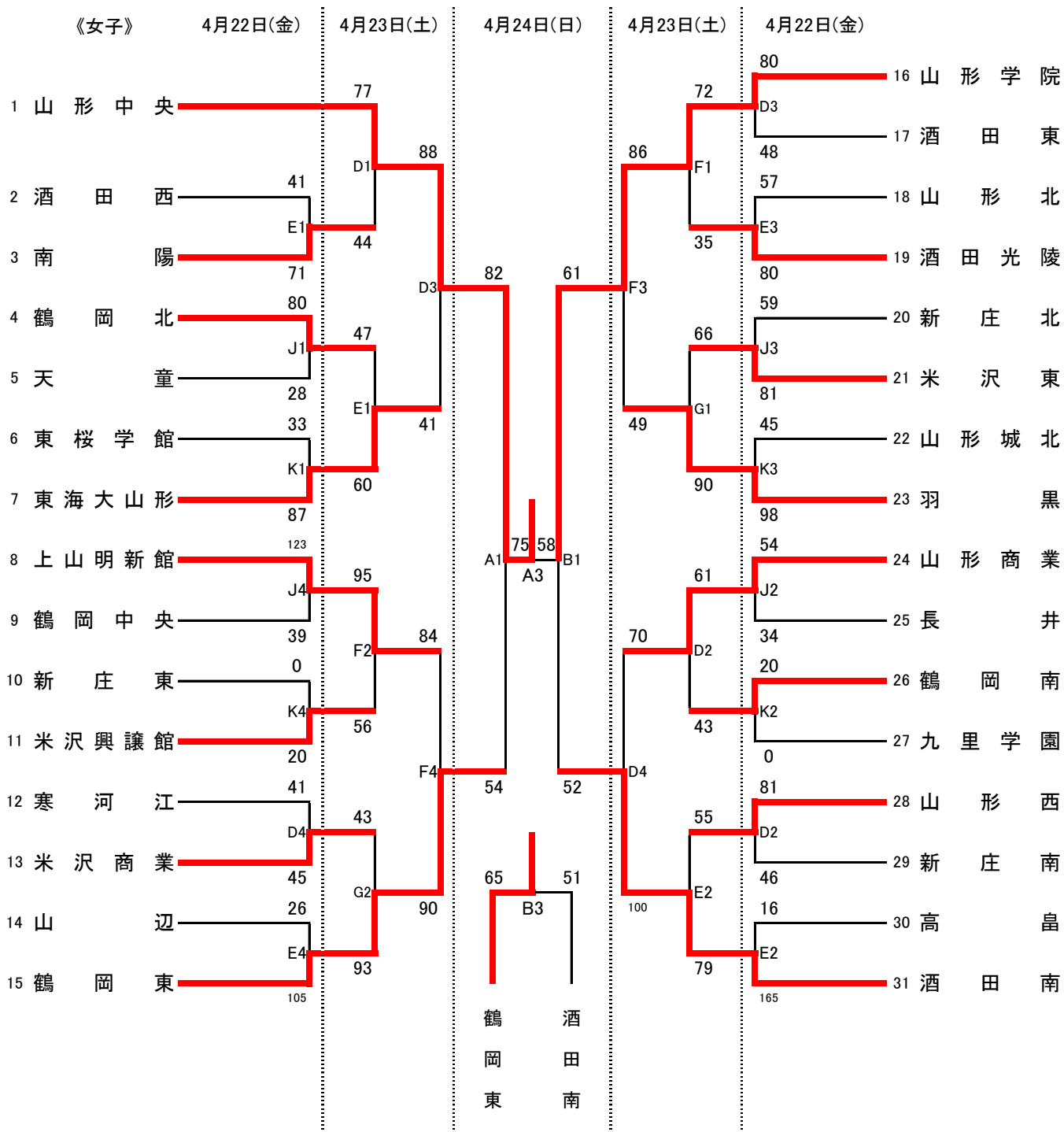
第74回(令和4年度)

藤井杯・高野杯山形県高等学校バスケットボール選手権大会

兼第77回国民体育大会・第49回東北総合体育大会山形県少年の部選手選考会 I

組み合わせ





【会場およびコート】

山形県体育館：A・B・C

上山市体育文化センター：D・E

山辺町民体育館：F・G

山形市総合スポーツセンター：H・I

山形市立商業高校体育館：J・K

【試合時間】

4月22日(金)・23日(土)

	第1試合	第2試合	第3試合	第4試合	第5試合
開始時間	9:30	11:10	12:50	14:30	16:10

4月24日(日)

	女子準決勝	男子準決勝	女子決勝	男子決勝
開始時間	9:30	11:10	12:50	14:30