

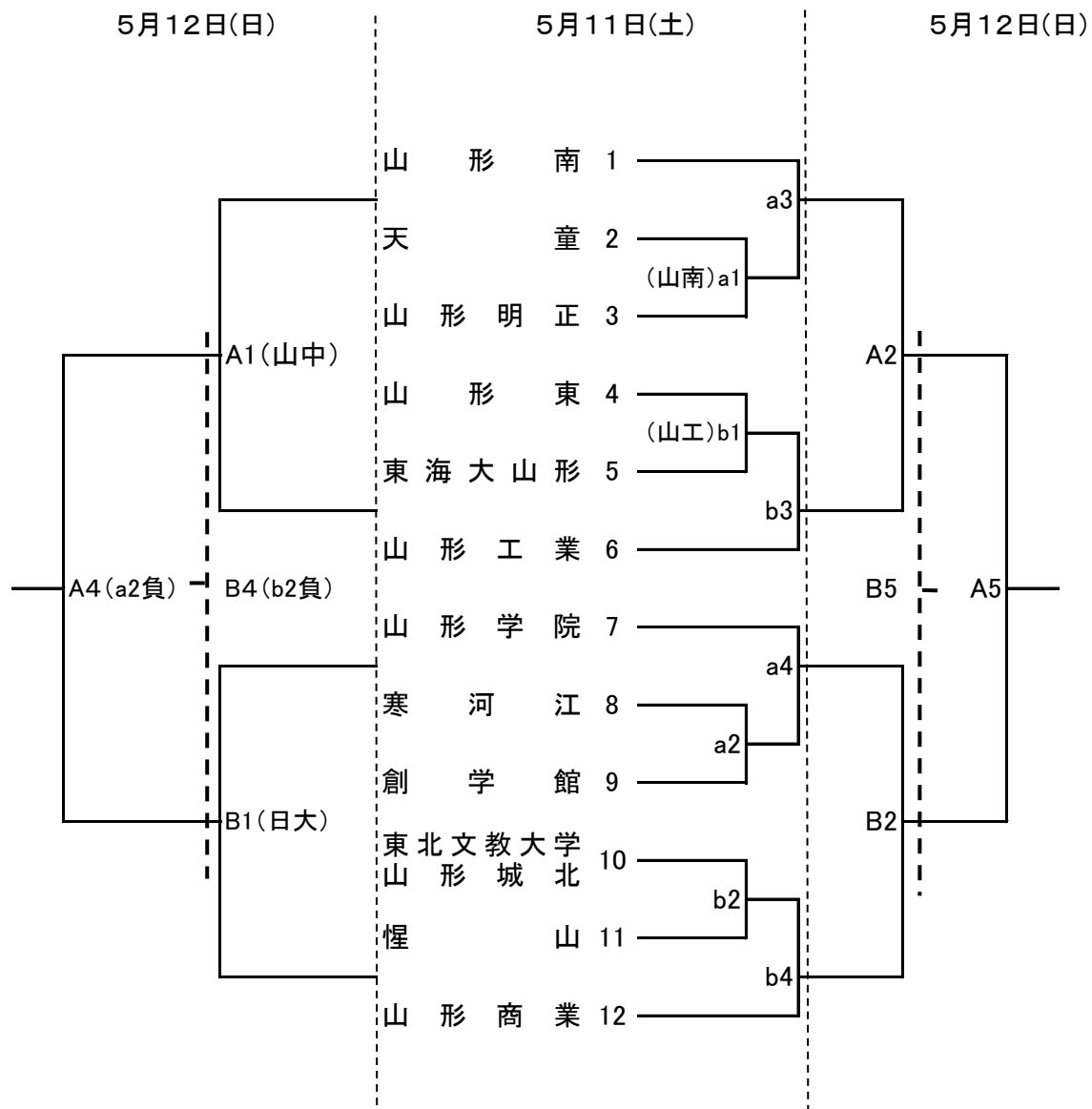
令和6年度 村山地区高等学校総合体育大会 バスケットボール競技組み合わせ

期日： 5月11日(土)～12日(日)

会場： 山形中央高校(男子) A・Bコート
 上山明新館高校(女子) C・Dコート

<男子>

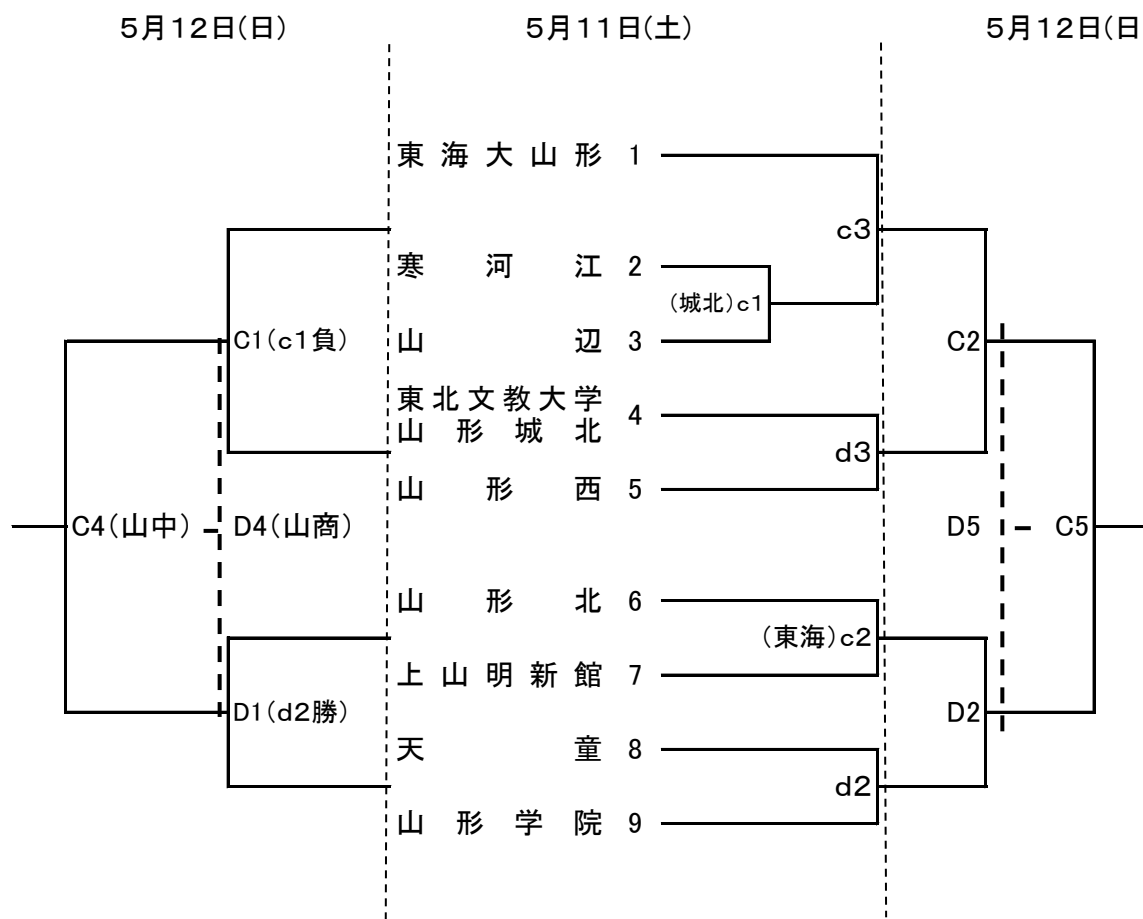
上位戦:5月12日(日)
山形中央 — 日大山形
A3



第1試合	第2試合	第3試合	第4試合	第5試合	第6試合
9:00	10:30	12:00	13:30	15:00	16:30

<女子>

上位戦:5月12日(日)
山形中央 — 山形商業
C3



第1試合	第2試合	第3試合	第4試合	第5試合	第6試合
9:00	10:30	12:00	13:30	15:00	16:30

※T. Oは、上記の割り当て以外は、敗者チームが行うこと。