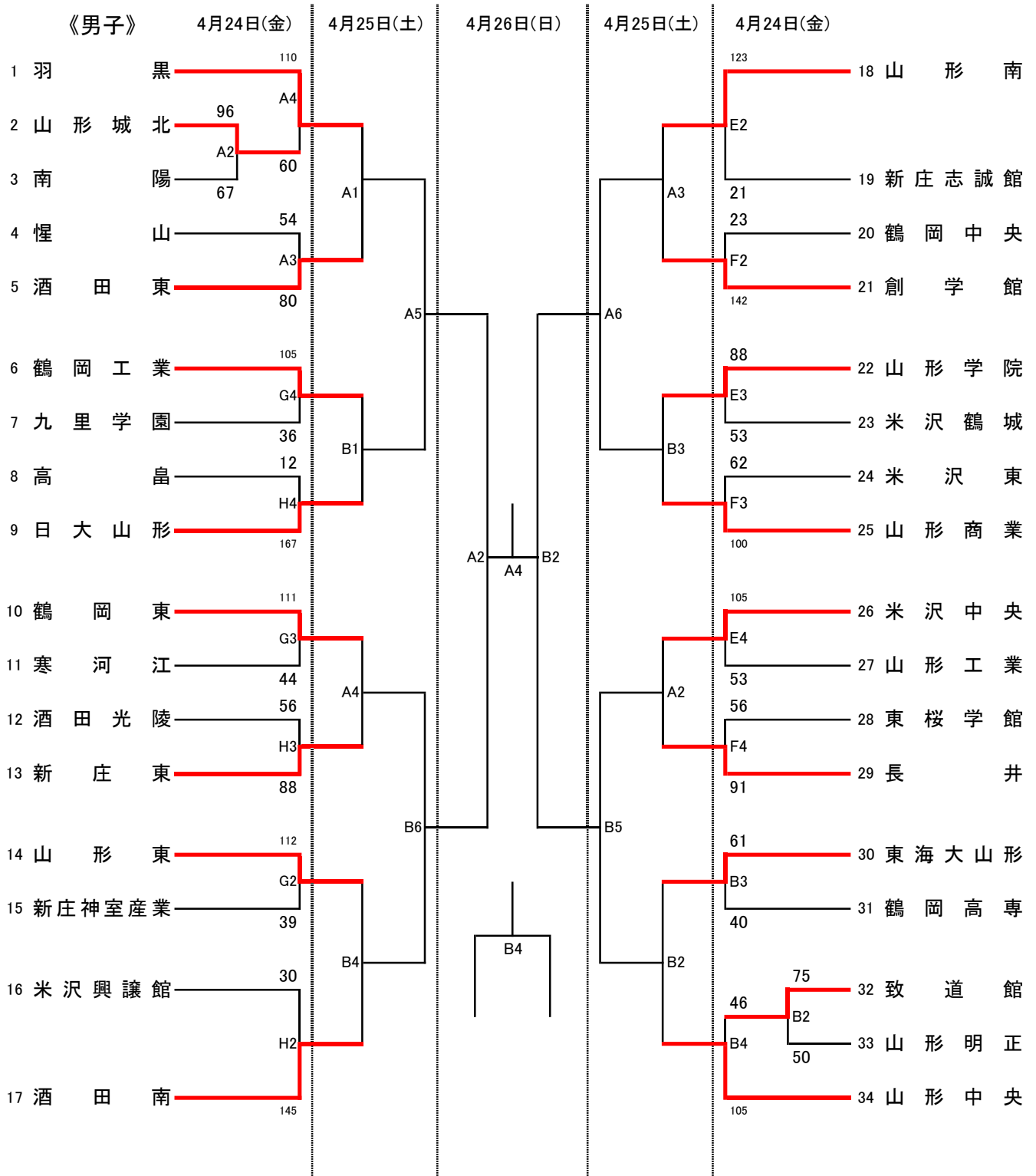


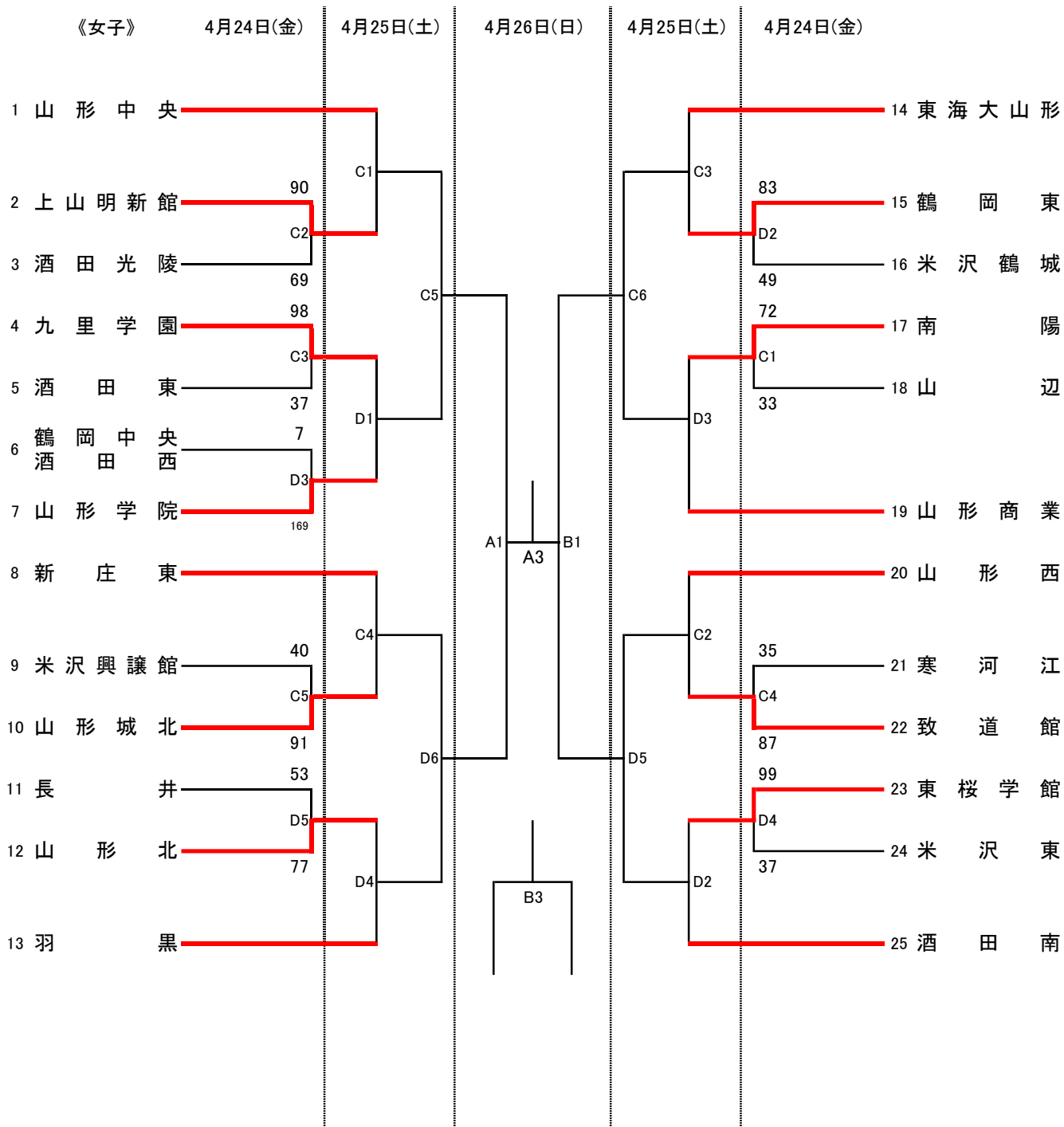
第78回(令和8年度)

藤井杯・高野杯山形県高等学校バスケットボール選手権大会

兼第80回国民スポーツ大会・第53回東北総合スポーツ大会山形県少年の部選手選考会

組み合わせ





【会場およびコート】

山形市総合スポーツセンター：A・B

山形県体育館：C・D

三友エンジニア体育文化センター：E・F

山辺町民総合体育館：G・H

【試合時間】

4月24日(金)・25日(土)

	第1試合	第2試合	第3試合	第4試合	第5試合	第6試合
開始時間	9:00	10:30	12:00	13:30	15:00	16:30

4月26日(日)

	女子準決勝	男子準決勝	女子決勝・第3シード決定戦	男子決勝・第3シード決定戦
開始時間	9:00	10:30	12:20	14:10