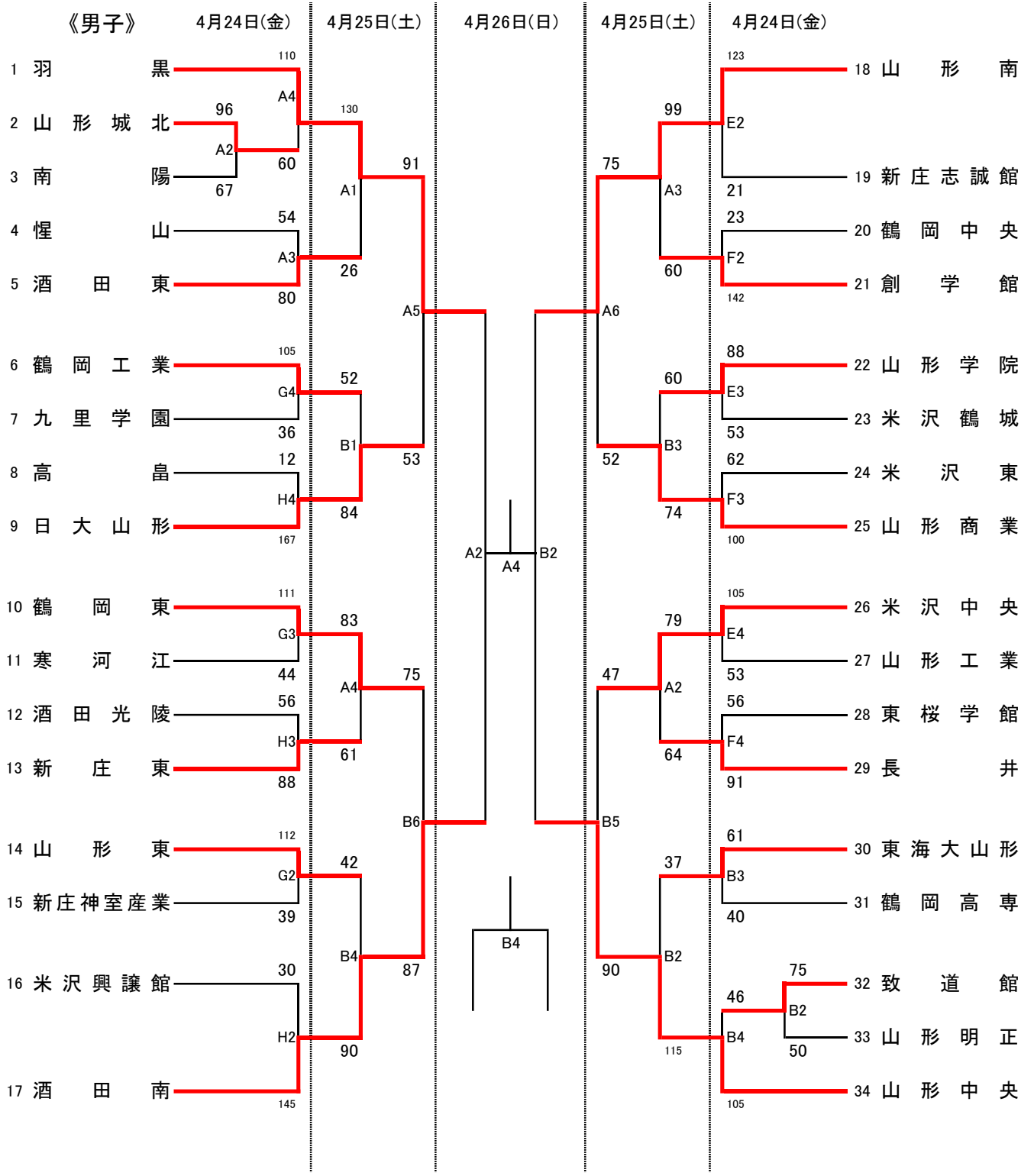


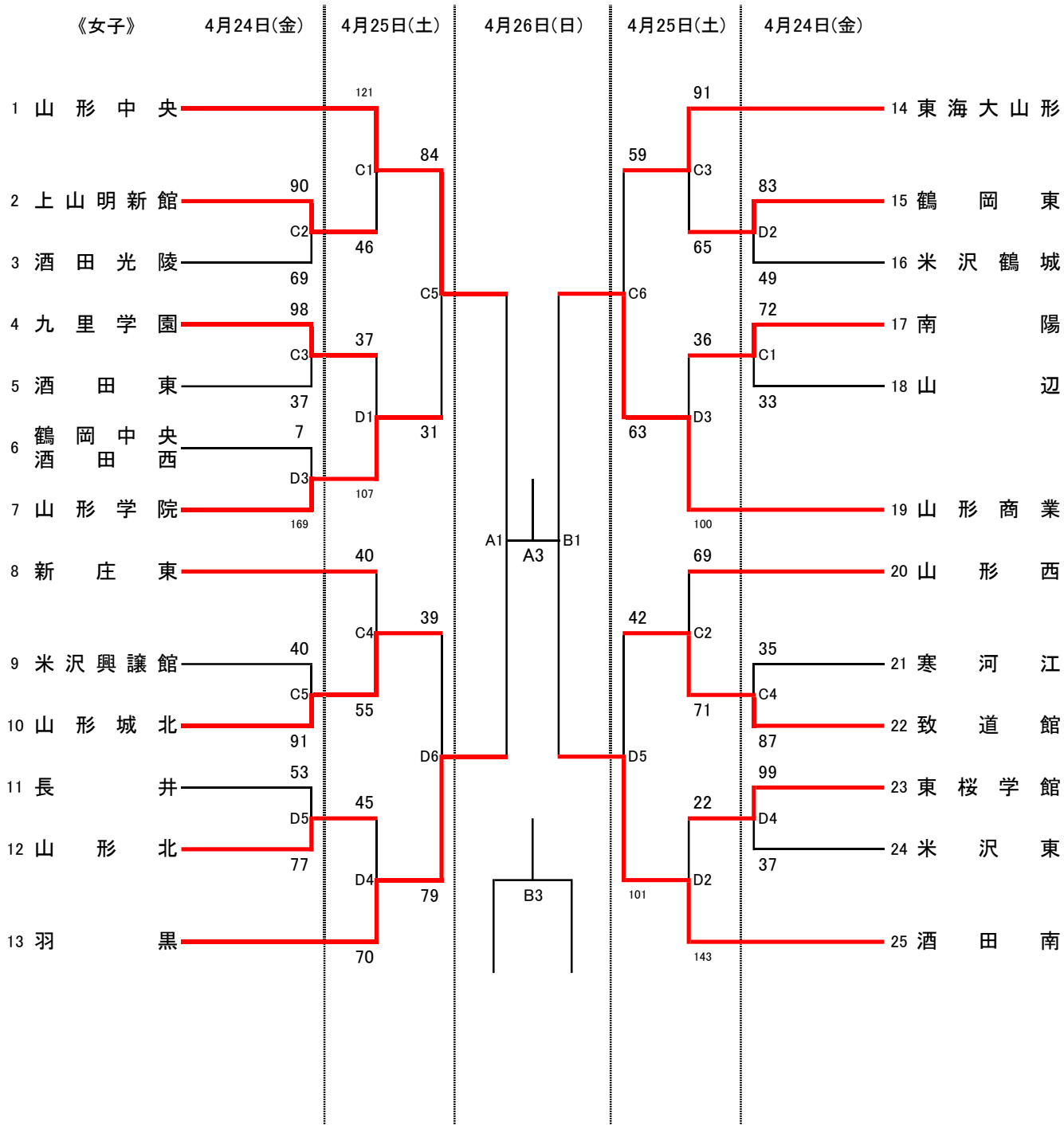
第78回(令和8年度)

藤井杯・高野杯山形県高等学校バスケットボール選手権大会

兼第80回国民スポーツ大会・第53回東北総合スポーツ大会山形県少年の部選手選考会

組み合わせ





【会場およびコート】

山形市総合スポーツセンター：A・B

山形県体育館：C・D

三友エンジニア体育文化センター：E・F

山辺町民総合体育館：G・H

【試合時間】

4月24日(金)・25日(土)

| | 第1試合 | 第2試合 | 第3試合 | 第4試合 | 第5試合 | 第6試合 |
|------|------|-------|-------|-------|-------|-------|
| 開始時間 | 9:00 | 10:30 | 12:00 | 13:30 | 15:00 | 16:30 |

4月26日(日)

| | 女子準決勝 | 男子準決勝 | 女子決勝・第3シード決定戦 | 男子決勝・第3シード決定戦 |
|------|-------|-------|---------------|---------------|
| 開始時間 | 9:00 | 10:30 | 12:20 | 14:10 |